



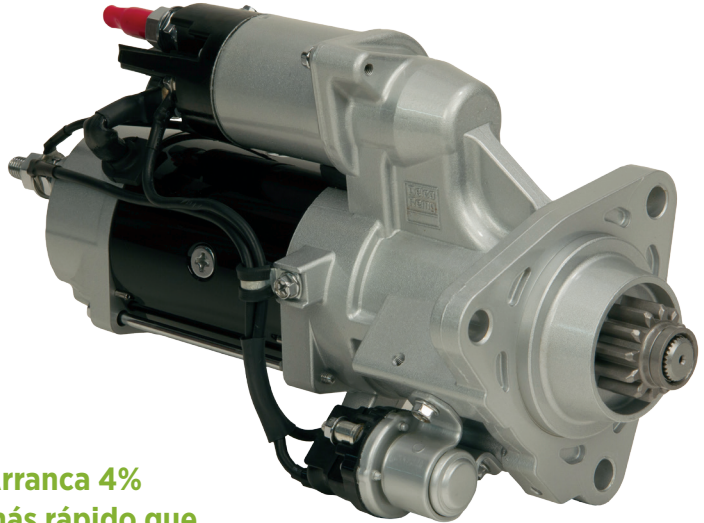
# 38MT+™ Motor de arranque con reducción de engranes para equipo pesado

GENUINE PRODUCTS

## CARACTERÍSTICAS Y BENEFICIOS

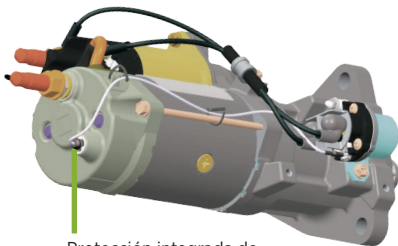
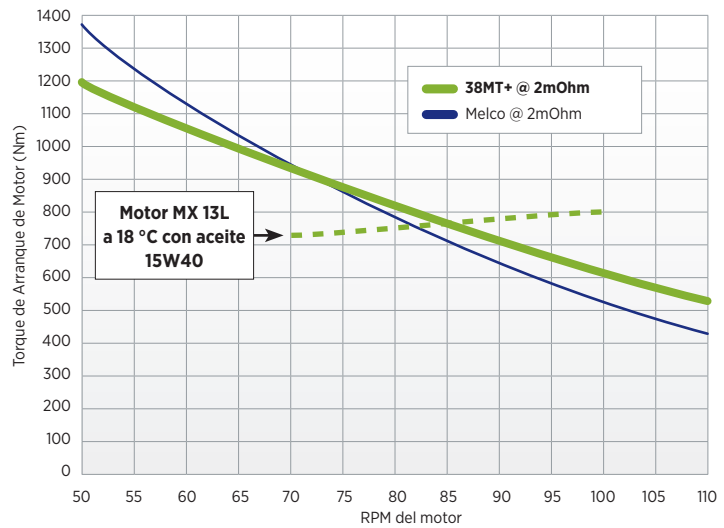
- **Disponible\* con protección integrada de sobrearranque (IOCP)**, un sensor térmico integrado, que protege al arrancador del daño térmico, al restablecer automáticamente a una temperatura operativa segura y al mismo tiempo eliminar la necesidad de arnés de cableado.
- **38MT+ presenta un interruptor magnético integral (IMS, por sus siglas en inglés)**. El IMS reduce la caída de voltaje y asegura que el solenoide reciba el máximo voltaje disponible en cualquier condición de arranque.
- **El embrague eléctrico suave** acopla de manera constante y adecuada el piñón con el aro dentado, lo que brinda mayor confiabilidad.
- **Garantía:** Modelo sin OCP: 1 año/Kilometraje ilimitado Modelo con OCP integrado: 3 años/Kilometraje ilimitado

\* Numero de Parte 8201084



Arranca 4% más rápido que la competencia

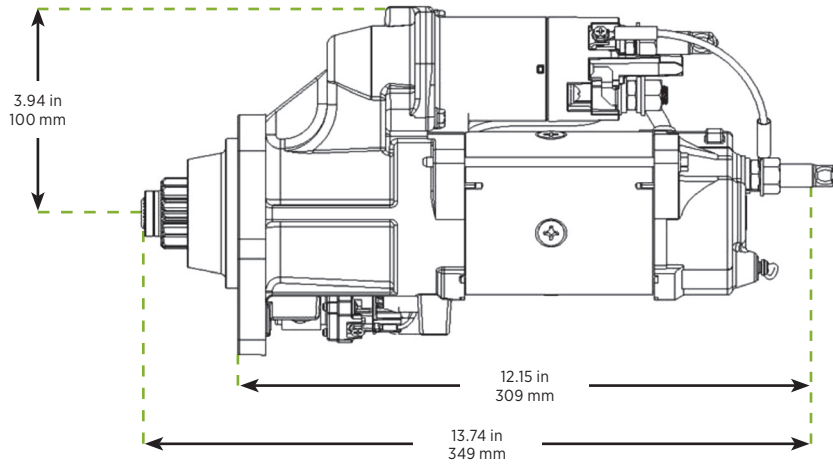
## COMPARACIÓN CON LA COMPETENCIA



Protección integrada de sobrearranque (IOCP)

Modelo de arrancador	OCP	Arranque más rápido	Peso
<b>Delco Remy 38MT+</b>	Opcional	82 RPM del motor	28.44 lbs/12.9kg
<b>Melco</b>	No	79 RPM del motor	29.32lbs/13.3kg

# 38MT+™ Motor de arranque con reducción de engranes para equipo pesado



## ESPECIFICACIONES

<b>Tamaño del motor</b>	hasta 13 litros
<b>Rotación</b>	A favor de las manecillas del reloj (Clockwise)
<b>Montaje</b>	SAE 3
<b>Datos del piñón</b>	12 dientes, Mod 3-métrico
<b>Salida</b>	Pico de 4,3 kW a 12 V
<b>Peso</b>	12,9 kg/28,44 lb
<b>Diámetro</b>	100 mm/3,94 pulg.
<b>Sistema de Acoplamiento</b>	Sistema Eléctrico de Acoplamiento Suave

**38MT+**  
diseñado para  
aplicaciones  
con motores MX  
de 11 y 13 litros

OEM	Motor	38MT+ Sin OCP	38MT+ con OCP integrado	Dientes/piñón/paso	Melco
PACCAR	MX 11/13	<b>8200977</b>	<b>8201084</b>	12 dientes, Mod 3 métrico	D61-1003-001 D61-6002-011 M009T72578 M9T72578 PC2578 1847916

## Soporte Técnico 01800 000 7378

Si necesita asistencia para identificar un número de parte o la solución de un problema en el sistema eléctrico, estamos a sus órdenes.

[delcoremy.com](http://delcoremy.com)



® BorgWarner PDS México  
Circuito Canadá No. 102  
Parque Industrial Tres Naciones  
San Luis Potosí, S.L.P. México  
Para servicio al cliente o asistencia técnica  
01-800-00-7378

Delco Remy es una marca registrada de General Motors Corporation  
con licencia de BorgWarner PDS (Anderson) L.L.C. | C11142SP | 10-17