



GENUINE PRODUCTS

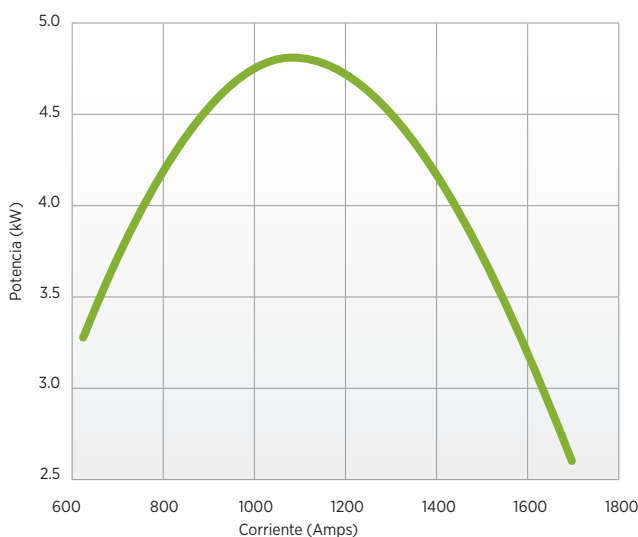
# 35MT™ Motor de arranque con reducción de engranes para equipo pesado



## CARACTERÍSTICAS Y BENEFICIOS

- **Alta densidad de potencia**, la cual permite un mayor poder en producto más pequeño
- **Relevador Auxiliar Interno (IMSS) patentado**, reduce los problemas de corrosión y vibraciones mientras extiende la vida del producto
- **Embrague Eléctrico Suave**, realiza un embrague consistente y preciso del piñón con el aro dentado proporcionando una mayor confiabilidad
- **Diseño compacto** que permite mayor facilidad de almacenaje y simplifica la instalación
- **Garantía:** 1 año, kilometraje ilimitado

## CURVAS DE RENDIMIENTO 35MT

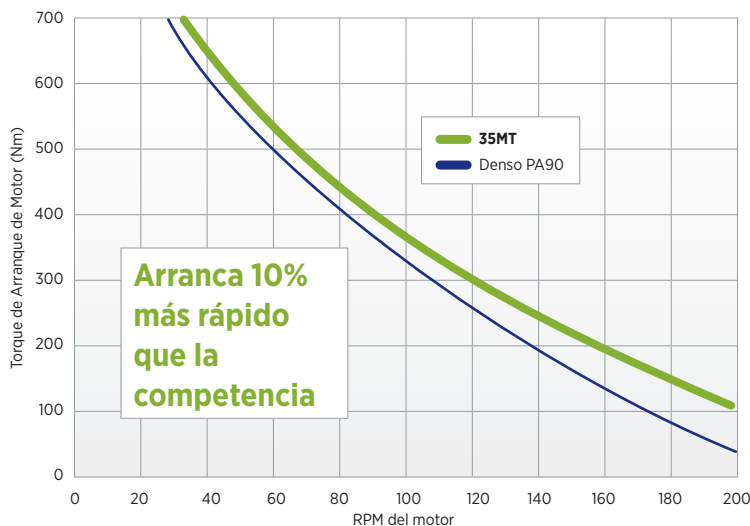


Más poder en un producto más pequeño, con tecnología patentada para reducir problemas de corrosión y vibración

## ESPECIFICACIONES

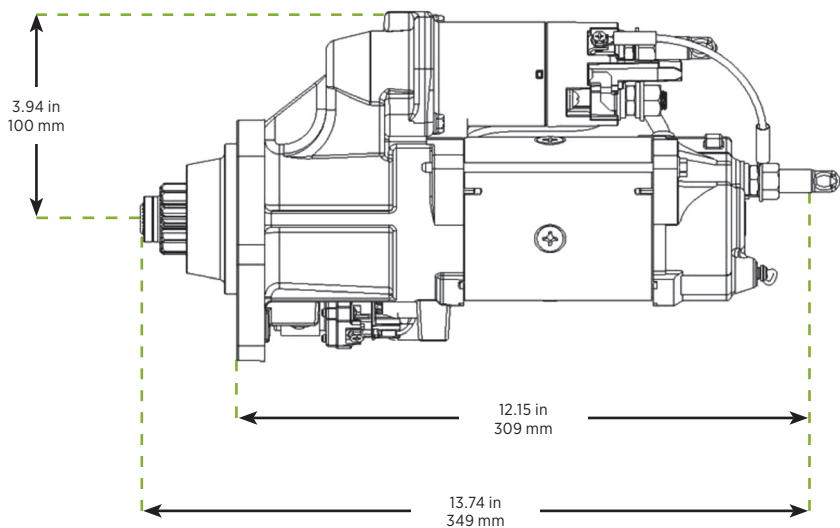
Tamaño del motor	12V hasta 9.0 L
Montaje	12V SAE 1, 24V SAE 3
Rotación	A favor de las manecillas del reloj (Clockwise)
Piñón	12V 10 dientes - módulo 8/10 24V 12 dientes - módulo 8/10
Rendimiento	12V a 4.7 kW
Integral IMS	24V
Temperatura	125°C/257°F
Peso	10 kg/22.04 lbs
Diametro de la Carcasa	95mm/3.74 pulgadas
Longitud	355mm/13.98 pulgadas
Tipo de Motor	Engranes Planetarios
Sistema de Engrane	Embrague Eléctrico Suave
Soporte del Piñón	Sin campana

## COMPARACIÓN CON LA COMPETENCIA



Arranca 10% más rápido que la competencia

# 35MT™ Motor de arranque con reducción de engranes para equipo pesado



OEM	Motor	OE	Nuevo de servicio	Módulo de Piñón / No. Dientes	Referencia Cruzada		
					Leece Neville	Denso	Mitsubishi
<b>Freightliner IC Bus</b> <b>Kenworth</b> <b>MCI Bus</b> <b>Navistar</b> <b>Peterbilt</b> <b>Sterling</b>	Cummins ISC, ISL CAT C7, C9 DT 466	5267908 8200374 8200836	<b>8200958</b>	12 dientes - módulo 8/10	M105602 M105302 3700307C91	228000-8510 428000-1422 3601668C91	
<b>Freightliner Sterling</b> <b>Navistar</b> <b>Ford Truck</b>	Cummins ISB	5267911 8200371 8200375 8200834	<b>8200959</b>	10 dientes - módulo 8/10	M105610	4996706 428000-7090	
<b>Volvo</b>	D12C D13C	20430564 20431073 85000087	<b>8201047</b>	12 dientes - módulo 8/10			M009T61171

## Soporte Técnico 01800 000 7378

Si necesita asistencia para identificar un número de parte o la solución de un problema en el sistema eléctrico, estamos a sus órdenes.

[delcoremy.com](http://delcoremy.com)



GENUINE PRODUCTS

® BorgWarner PDS México  
Circuito Canadá No. 102  
Parque Industrial Tres Naciones  
San Luis Potosí, S.L.P. México  
Para servicio al cliente o asistencia técnica  
01-800-00-7378

Delco Remy es una marca registrada de General Motors Corporation con licencia de BorgWarner PDS (Anderson) L.L.C. | C11135SP | 10-17