



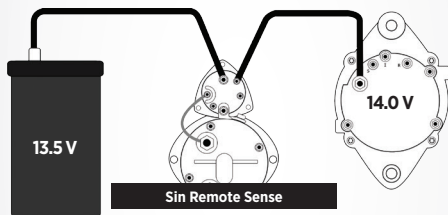
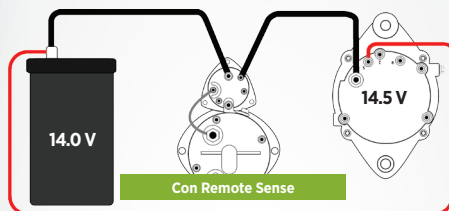
GENUINE PRODUCTS

# 38SI™ Alternador sin Escobillas para Equipo Pesado



## CARACTERÍSTICAS Y BENEFICIOS

- **Ventaja sin escobillas:** menos partes móviles significa menos desgaste y una vida más larga
- **Remote Sense** reduce hasta un 50% el tiempo de carga de las baterías



Un segundo cable mide el voltaje real de las baterías y advierte al alternador para que este aumente su salida y compense la caída de voltaje, asegurando 14 volts en la batería. El voltaje apropiado forzará más corriente a la batería llevándola a un estado completo de carga entre paradas del vehículo.

- **Aprobación OE,** asegurando calidad de equipo original y el rendimiento para el mercado de repuesto
- **Salida superior** Produce hasta 215 amperios a velocidad en carretera y 121 amperios a ralentí
- **Garantía:** 3 años/Kilometraje ilimitado

**Alta Eficiencia = Ahorro de Combustible**  
**Calcule sus ahorros de combustible en [delcoremy.com](http://delcoremy.com)**

**Alta eficiencia se traduce en menos demanda de potencia del motor, lo que permite un ahorro substancial de combustible.**

Datos de operación en tiempo real para el vehículo y el sistema eléctrico en varias aplicaciones. La siguiente tabla muestra el ahorro sobre el costo de combustible con base a un ciclo de vida típico al incrementar la eficiencia del alternador de un 60% a un 72%.

## AHORRO DE COMBUSTIBLE

Tipo de vehículo y millas recorridas	Corriente promedio	Costo de combustible con alternador a un 60% de eficiencia	Costo de combustible con alternador a un 72% de eficiencia	Ahorro
Tractocamión (500k mi)	84 Amps	\$4,534	\$3,778	\$756
Camión mediano (350k mi)	40 Amps	\$2,235	\$1,863	\$372
Autobús escolar (250k mi)	102 Amps	\$9,040	\$7,533	\$1,057

Basado en el combustible diesel \$4/galón

## ESPECIFICACIONES

<b>Rendimiento de Salida</b>	12V/215 Amperios (121 Amperios con el motor en ralentí)
<b>Velocidad máxima</b>	8,000 RPM Continuo; 10,000 RPM Intermitente
<b>Giro</b>	A favor de las manecillas del reloj (Clockwise)
<b>Límites de temperatura</b>	130°C/266°F
<b>Montaje</b>	Pad Mount
<b>Eficiencia</b>	72%
<b>Peso</b>	30.4 lbs/13.8 kg
<b>Diametro del estator</b>	5.98 in/152 mm
<b>Largo</b>	9.99 in/253.8 mm

# 38SI™ Alternador sin Escobillas para Equipo Pesado

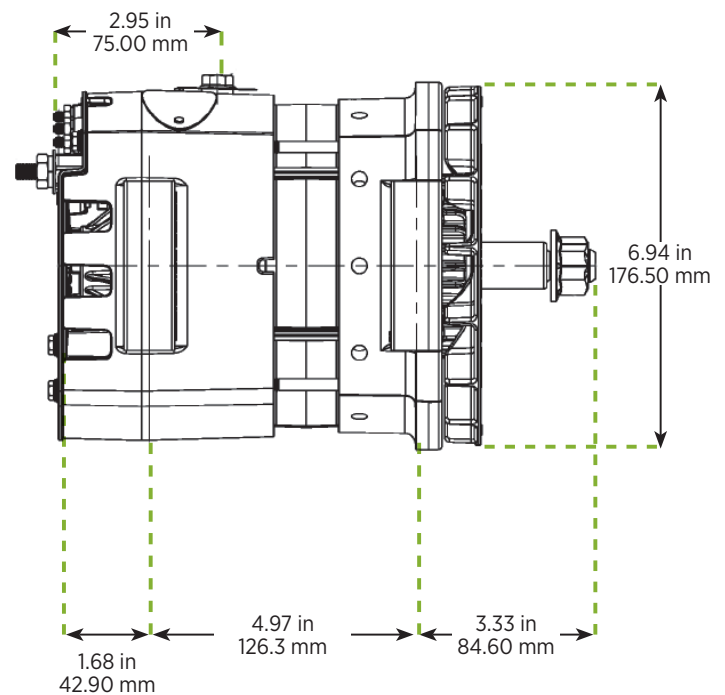
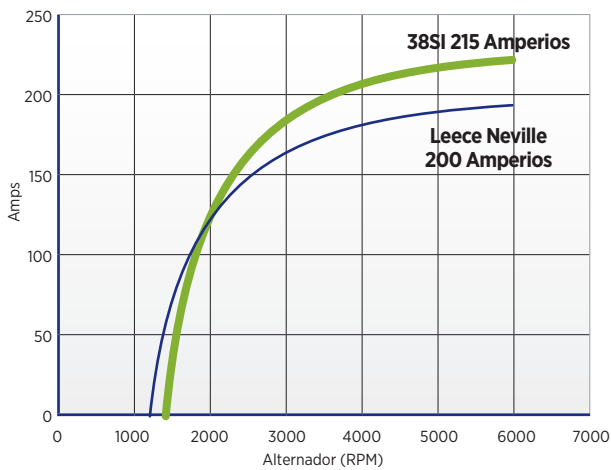
## COMPARACIÓN DIRECTA

Especificaciones	Delco Remy 38SI	Leece Neville
<b>Rango de Temperatura</b>	130°C/266°F	125°C/257°F
<b>Eficiencia</b>	72%	62%
<b>Salida Máxima</b>	215 Amps	200 Amps
<b>Diámetro de Estator</b>	5.98 in/152 mm	6.61 in/168 mm
<b>Longitud</b>	9.99 in/253.8 mm	11 in/280 mm
<b>Remote Sense</b>	Estándar	Opcional

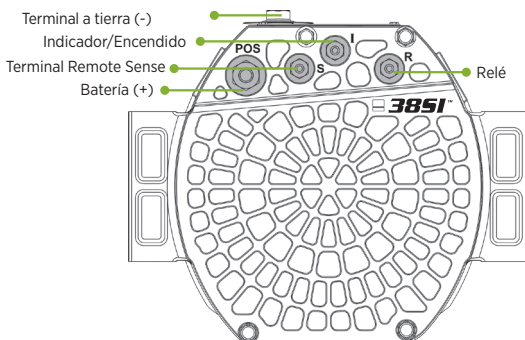
## DATOS DE INTERCAMBIO COMPETITIVO

Montaje	N.º de parte	Salida (Amperios)	N.º de parte	Serie #	Salida (Amperios)		
	Delco Remy 38SI		Leece Neville				
Pad Mount	8600707	215	BLP2362GH	BLD/P	200		
			BLP2357GH	BLD/P			
			Melco / Mitsubishi				
			AM0071	A200	200		
			Bosch				
			AL9962SB	Long Haul	200		
AL9921LL	Extrema Long Haul	200					

## CURVA DE RENDIMIENTO 38SI 12V



## INSTALACIÓN



¡IMPORTANTE! Cuando la terminal del Remote Sense no está conectada, el alternador funciona y regula el voltaje normalmente.

## Soporte Técnico

U.S y Canadá 1 800 372 0222

México 01 800 000 7378

Latinoamérica +52 444 834 7926

Si necesita ayuda con la identificación de número de parte o resolución de problemas del sistema eléctrico, con gusto le ayudaremos.

[delcoremy.com](http://delcoremy.com)



® BorgWarner PDS México  
Circuito Canadá No. 102  
Parque Industrial Tres Naciones  
San Luis Potosí, S.L.P. México  
Para servicio al cliente o asistencia técnica  
01-800-00-7378

Delco Remy es una marca registrada de General Motors Corporation bajo la licencia BorgWarner PDS (Anderson) L.L.C. | C11136SP | 10-17