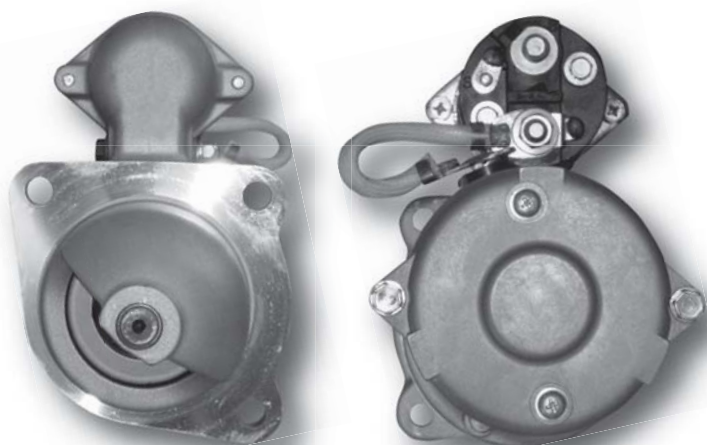
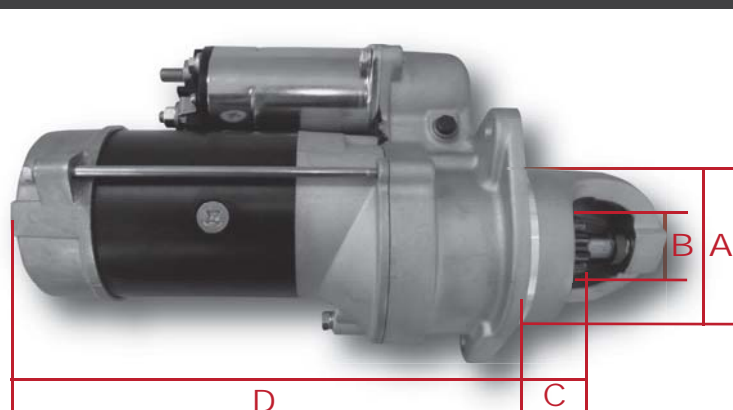




Lançamento Remanufaturados Delco Remy

1113291R3

MOTOR DE PARTIDA 28MT



* imagens ilustrativas

Informações Técnicas:

Código: 1113291R3
Modelo: Motor de Partida 28MT
Tensão: 24V
Potência: 4,0kW

Dados específicos:

Dados do Pinhão: 10 Dentes, Módulo 10/12
Diâmetro **A**: 89 mm
Diâmetro **B**: 32 mm (Diâmetro externo do pinhão)
Comprimento **C**: 46,5 mm
Comprimento **D**: 243,6 mm
Peso: 8,4kg
Códigos Remy das Carcaças Aceitas: 1113277, 1113291,
10479623
Códigos Cummins das Carcaças Aceitas: 3918378,
3918377

Aplicações:

Fiat Allis - com motores Cummins 6BT5.9 com embreagem banhada a óleo.>
Timberjack 608, 608 Harvester, Ciber Vibrador, Komatsu PC200 Escavadeira - com motores Cummins 4B3.9, 4BT3.9, 6B5.9, 6BT5.9, 6BTAA.>
Fiat Allis FD170, Cremalheira a banho de óleo.>



* imagem ilustrativa

Remy Automotive Brasil Ltda
DDG: 0800-703-3526 / Tel.: +55 11 2106-6513
E-mail: atendimento@remyinc.com.br
www.delcoremy.com.br
www.remyinc.com.br

