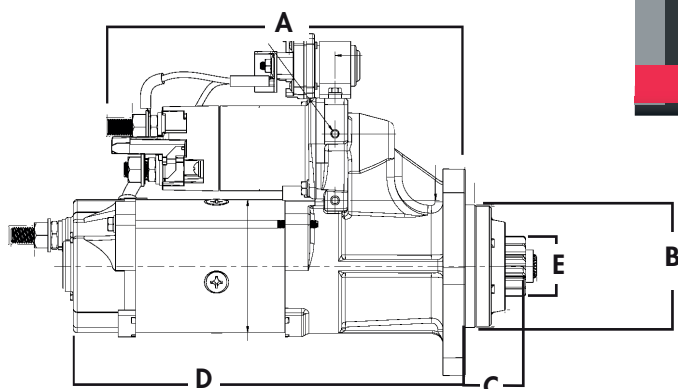


**Motor de partida Remanufaturado**

# 38MT

**Código 8200005R3**

## Informações Técnicas:

Código: 8200005R3

Modelo: 38MT

Tensão: 12V

Potência: 4,6kW

## Dados específicos

Dados do Pinhão: 12 dentes,  
Módulo 3,175

Rotação: Sentido Horário - (CW)

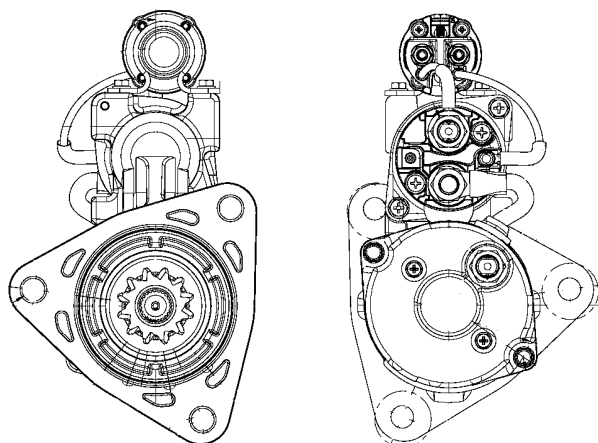
Comprimento A: 276 mm

Diâmetro B: 92,0 mm

Comprimento C: 46,7 mm

Comprimento D: 349 mm

Diâmetro E: 46,3 mm



## APLICAÇÃO

MONTADORA	VEÍCULO	MOTOR	COMBUSTÍVEL	ANO DE APLICAÇÃO
Volkswagen	Caminhão 17-310	Cummins 6CTAA 6 cil. / 8.3L (EURO II)	Diesel	2009 - 2012
Volkswagen	Caminhão 23-220	Cummins 6CTAA 6 cil. / 8.3L (EURO II)	Diesel	2009 - 2012
Volkswagen	Caminhão 23-310	Cummins 6CTAA 6 cil. / 8.3L (EURO II)	Diesel	2009 - 2012
Volkswagen	Caminhão 24-220	Cummins 6CTAA 6 cil. / 8.3L (EURO III)	Diesel	2009 - 2012
Volkswagen	Caminhão 26-220	Cummins 6CTAA 6 cil. / 8.3L (EURO III)	Diesel	2009 - 2012
Volkswagen	Caminhão 26-260	Cummins 6CTAA 6 cil. / 8.3L (EURO II)	Diesel	2009 - 2012
Volkswagen	Caminhão 26-310	Cummins 6CTAA 6 cil. / 8.3L (EURO II)	Diesel	2009 - 2012

## CÓDIGO DE CARÇAÇAS ACEITAS

FABRICANTE	CÓDIGO
Delco Remy	8200005, 8200025 e 8200356
Cummins	3978387
Volkswagen	2T0.911.023J