

博格华纳启动首个国内iDM项目

- 博格华纳在国内的首个iDM项目，提供创新车型方案，助力中国客户
- 全集成驱动模块 (iDM) 集成先进变速箱技术、电机和电力电子元件
- 赋能全球汽车制造商生产更清洁、更高效的车辆

美国密歇根州奥本山，2021年8月4日——博格华纳作为致力于提供创新可持续的车行方案的全球领导者，近日宣布将向中国领先的豪华电动汽车制造商提供全新的 iDM 220 全集成驱动模块。这也是继近期赢得的韩国客户项目之后，博格华纳在国内市场的首个 iDM 项目。该项目将于 2023 年第一季度正式投产。

iDM220 是博格华纳设计、开发和制造的高性能电驱系统。运行电压为 400V，可以满足未来市场需求并且允许性能升级。该方案将高效电机控制器技术，博格华纳获奖的发卡式定子绕组技术和先进的传动系统相结合，完美集成于可扩展的紧凑型封装模块中，能助力全球汽车制造商生产更清洁、更高效的车辆。

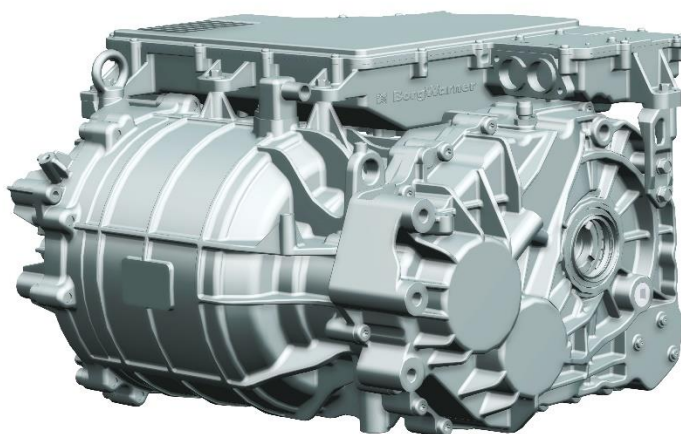
博格华纳动力驱动系统总裁兼总经理 Stefan Demmerle 博士表示：“我们很高兴与这家国内领先的豪华电动汽车制造商继续我们的长期合作伙伴关系，为他们提供我们行业领先的 iDM 产品。博格华纳全新 iDM 能为客户定制智能、创新、引领未来的出行解决方案。在实现碳中和目标的大背景下，我们将继续开发像 iDM220 这样的清洁和强大的解决方案，并与我们的客户紧密合作，携手共创可持续的未来。”

iDM220 将安装于后驱上，产品可涵盖功率等级最高到 250kW 和 5000Nm。先进的电驱动产品拥有高集成度、高效率的优异特性，并且确保系统能安静地顺畅运行，同时通过采用高压发夹技术，提供卓越性能。博格华纳 iDM 利用外径为 220mm 的紧凑型定子，整合减速器、400V 硅基电机控制器和电机，

降低了整个驱动系统的重量并减少了系统体积。值得一提的是，iDM 模块中使用的所有组件均为博格华纳自主研发的成熟技术，且都可作为高集成模块或独立新能源汽车驱动系统解决方案。

关于博格华纳

博格华纳公司（纽约证交所：BWA）是致力于提供创新可持续的车行方案的全球领先供应商。凭借其积累的原厂设备专业知识，博格华纳还为全球售后市场带来了领先的产品和服务解决方案。公司在 23 个国家的 96 个地点拥有制造和技术设施，在全球拥有约 50,000 名员工。更多信息，请访问 borgwarner.com。



博格华纳启动首个国内iDM项目

前瞻性陈述： 本新闻稿中的陈述可能包含根据《1995 年私人证券诉讼改革法案》拟定的前瞻性陈述，主要基于管理层的当前展望、期望、估计和预测。诸如“预期”、“相信”、“继续”、“可能”、“设计”、“效果”、“估计”、“评估”、“期望”、“预测”、“目标”、“指导”、“倡议”、“打算”、“可能”、“展望”、“计划”、“潜在”、“预计”、“项目”、“追求”、“寻求”、“应该”、“目的”、“其时”、“将要”、“将会”以及上述词语的变异和类似表述旨在识别此类前瞻性陈述。此外，除本新闻稿中提及或以引用方式出现的历史事实陈述以外，其他所有我们期望或预期会在将来发生或可能发生的与我们的财务状况、业务策略和实施措施，包括运营变更、业务和运营竞争优势、目标、扩张和增长、计划、对未来成功的提及以及其他此类事项有关的陈述均为前瞻性陈述。会计估计——例如我们最近提交的 10-K 表格年报（“10-K 表格”）第 7 项“关键会计政策”标题下所述的估计本质上属于前瞻性陈述。所有前瞻性陈述是我们基于自身经验和对历史趋势、当前状况和预期未来发展的理解以及我们视情况确认的其他影响因素作出的假设和分析。前瞻性陈述不可作为业绩保证，并且公司的实际结果可能与前瞻性陈述中表达、预测或暗示的内容存在重大差异。

您不应过分依赖这些前瞻性陈述，它们仅代表本新闻稿发布日期前的意见。前瞻性陈述受到风险和不确定性的影响，其中许多风险和不确定性是难以预测的，而且通常是我们无法控制的，这些风险和不确定性可能导致实际结果与前瞻性陈述中或由前瞻性陈述表达、预测或暗示的结果大不相同。这些风险和不确定因素包括但不限于：鉴于可能影响 2025 年前利润率和自由现金流的变量，预测这些结果的难度；到 2030 年，电动汽车需求和预测我们的电动汽车收入增长的难度，这是一个长期的过程；到 2025 年的利润率及自由现金流；确定目标并按可接受条款完成收购的能力；未能实现收购的预期效益；确定合适的内燃机业务占比并以可接受的条款完成处置计划的能力；来自现有和新进竞争对手,包括汽车制造商的竞争挑战；与快速变化的技术相关的挑战，特别是电动汽车技术，以及应对技术变化的创新能力；创新的能力；与 COVID-19/冠状病毒相关事项的影响程度和持续时间存在不确定性，包括额外的生产中断；无法实现收购德尔福科技的预期收益；无法及时有效地整合德尔福科技的业务；与所收购业务有关的未知或不可估计负债的可能性；我们对汽车生产和卡车生产的依赖，这两者均具有高度周期性；我们对主要 OEM 客户的依赖；商品供应和定价；供应中断；利率和外币 汇率波动；信贷可获得性；我们对关键管理者的依赖；我们对信息系统的依赖；全球经济环境的不确定性；现有或任何未来法律诉讼的结果，包括各种关于索赔的诉讼；我们经营所在国家未来法律法规的变化，例如关税方面的变化，以及我们在证券及交易委员会备案的 报告中所注明的其他风险，包括我们最近提交的 10-K 表格年报的项目 1A “风险因素” 中确定的风险因素。我们不承担任何义务对本新闻稿中的任何前瞻性陈述的任何更新或修订进行更新或公开宣布，即使我们的预期结果发生变化或陈述所依据的事件、条件、情况或假设 发生变化。

媒体联络人:

祝晨彦

021-60833187

Email: mediacontact.asia@borgwarner.com