

博格华纳为理想新能源汽车提供集成式电驱动模块

- 博格华纳在中国的首个集成式电驱动模块 (iDM) 业务
- iDM220 可以提供超过200KW的最大功率
- 系统可作为完全集成的模块或独立的解决方案使用

密歇根州奥本山，2023年8月2日，---博格华纳作为致力于提供创新可持续的车行方案的全球领先供应商，已经与理想汽车达成新的业务合作，向其新能源汽车提供先进的集成式电驱动模块 (iDM220)。这是博格华纳在中国的首个集成式电驱动模块 (iDM) 业务，目前已搭载在理想汽车的 L8 和 L9 增程式电动汽车 (REEV) 两款车型中。

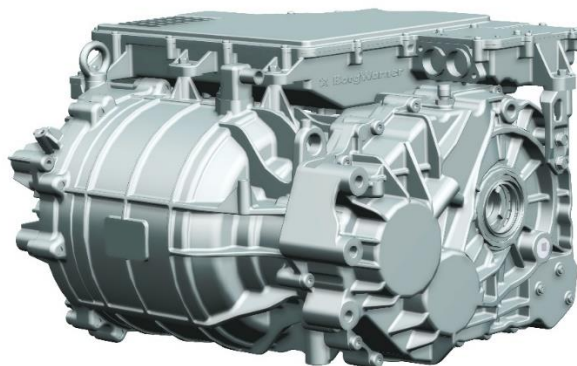
博格华纳动力驱动系统公司总裁兼总经理 Stefan Demmerle 博士表示：“我们很高兴启动博格华纳在中国的首个 iDM 业务，并有机会与理想汽车进一步加深彼此间的合作伙伴关系。博格华纳 iDM 220 的设计具有可扩展及模块化的特质，适用于不同的安装需求，能为客户制定智能、高效和可靠的出行解决方案。我们期待能够通过提供行业领先的电气化解决方案，助力理想汽车释放其未来的可持续能力。

博格华纳的 iDM200 是一个高度集成的电驱动模块，工作电压为 400V，能够提供超过 200KW 的最大功率和约 4500Nm 峰值扭矩。该模块具有高集成度、高效率以及运行平稳的优异性能表现，同时通过其曲线形绕线定子电机技术提供卓越的性能。此外，该 iDM 模块包含一个外径为 220 毫米的紧凑定子电机，以及一个集成的离轴结构齿轮箱和 400V 硅基变频器，显著减轻了整个系统的重量和体积。值得一提的是，iDM 模块中使用的所有组件均为博格华纳自主研发的成熟技术，且都可作为高集成模块或独立新能源汽车驱动系统解决方案。此款 iDM 模块由博格华纳中国武汉工厂生产，使用博格华纳中国苏州工厂生产的逆变器。

此外，博格华纳中国天津工厂间接为理想汽车的 L7、L8 和 L9 提供前轴牵引电机和发电机电机。

关于博格华纳

长达 130 多年来，作为全球领先的产品供应商，博格华纳一直秉承推陈出新的精神，不断将创新可持续的车行方案推向市场。今天，我们正加速推进全球的电气化转型——让我们一起，携手共建一个更清洁、更健康和更安全的未来世界吧！



博格华纳为理想新能源汽车提供集成式电驱动模块

前瞻性声明：本新闻稿可能包含 1995 年《私人证券诉讼改革法案》拟定的前瞻性陈述，这些声明基于管理层当前的展望、预期、估计和预测。如“预计”、“相信”、“继续”、“可能”、“设计”、“效果”、“估计”、“评估”、“预期”、“预测”、“目标”、“指导”、“倡议”、“打算”、“可能”、“展望”、“计划”、“潜力”、“预测”、“项目”、“追求”、“寻求”、“应该”、“目标”、“何时”、“将”、“会”以及类似的词语和类似表达意义的变体旨在识别此类前瞻性声明。此外，除本新闻稿中包含或引用的历史事实声明外，我们预期或预计未来将或可能发生的关于我们的财务状况、业务战略和实施该战略的措施的所有陈述，包括运营变更、竞争优势、目标、我们的业务和运营的扩展和增长、计划、对未来成功的参考以及其他此类事项，均为前瞻性声明。会计估计，例如我们最近提交的 10-K 表格年度报告（“10-K 表格”）第 7 项中“关键会计政策和估计”标题下所述的估计，本质上属于前瞻性声明。所有前瞻性声明均基于我们根据我们的经验和我们对历史趋势、当前状况和预期未来发展的认识以及我们认为在这种情况下适当的其他因素所做的假设和分析。前瞻性声明并非对业绩提供保证，公司的实际结果可能与前瞻性声明中所表达、预测或暗示的结果有实质性差异。

您不应过分依赖这些前瞻性声明，这些声明仅适用于本新闻稿的发布日期。前瞻性声明受到风险和不确定性的影响，其中许多难以预测且通常超出我们的控制范围，这可能导致实际结果与前瞻性声明中表达、预测或暗示的结果存在实质性差异。这些风险和不确定性包括但不限于：对我们或我们的客户产生影响的供应中断，例如影响原始设备制造商

（“OEM”）客户及其供应商（包括我们）的当前半导体芯片短缺；商品供应和定价，以及在与客户就这些成本进行商业谈判时无法达到预期的可恢复性；来自包括 OEM 客户在内的现有和新竞争对手的竞争挑战；与快速变化的技术相关的挑战，特别是与电动汽车相关的挑战，以及我们的创新应变能力；难以预测电动汽车的需求和我们的电动汽车收入增长；由俄罗斯入侵乌克兰引起的全球经济不稳定的可能性；能否在合理条件下确定目标并完成收购；未能及时实现预期的收购效益；我们最近完成的燃油系统和售后市场部门的免税分拆为一家单独的上市公司可能无法实现预期的收益的可能性；未能及时有效地整合收购的业务；与收购业务相关潜在的未知或不可估量的责任；我们对汽车和卡车生产的依赖，这两者都是高度周期性的并且容易受到干扰；我们对主要 OEM 客户的依赖；利率和外币汇率的波动；我们对信息系统的依赖；全球经济环境的不确定性；现有或任何未来法律程序的结果，包括与各种索赔有关的诉讼或政府调查，以及其他相关诉讼；未来法律法规的变化，例如，我们经营所在国家/地区的税收和关税；未来任何由于潜在收购和处置交易所带来的影响；以及我们向美国证券交易委员会提交的报告中指出的其他风险，包括我们最近提交的 10-K 表格中的第 1A 项“风险因素”和/或表格 10-Q 的季度报告。我们不承担任何义务更新或公开宣布对本新闻稿中任何前瞻性声明的任何更新或修订，以反映我们预期的任何变化或陈述所依据的事件、条件、情况或假设的任何变化。

媒体联络人:

祝晨彦

Phone: 021-60833187

Email: mediacontact.china@borgwarner.com